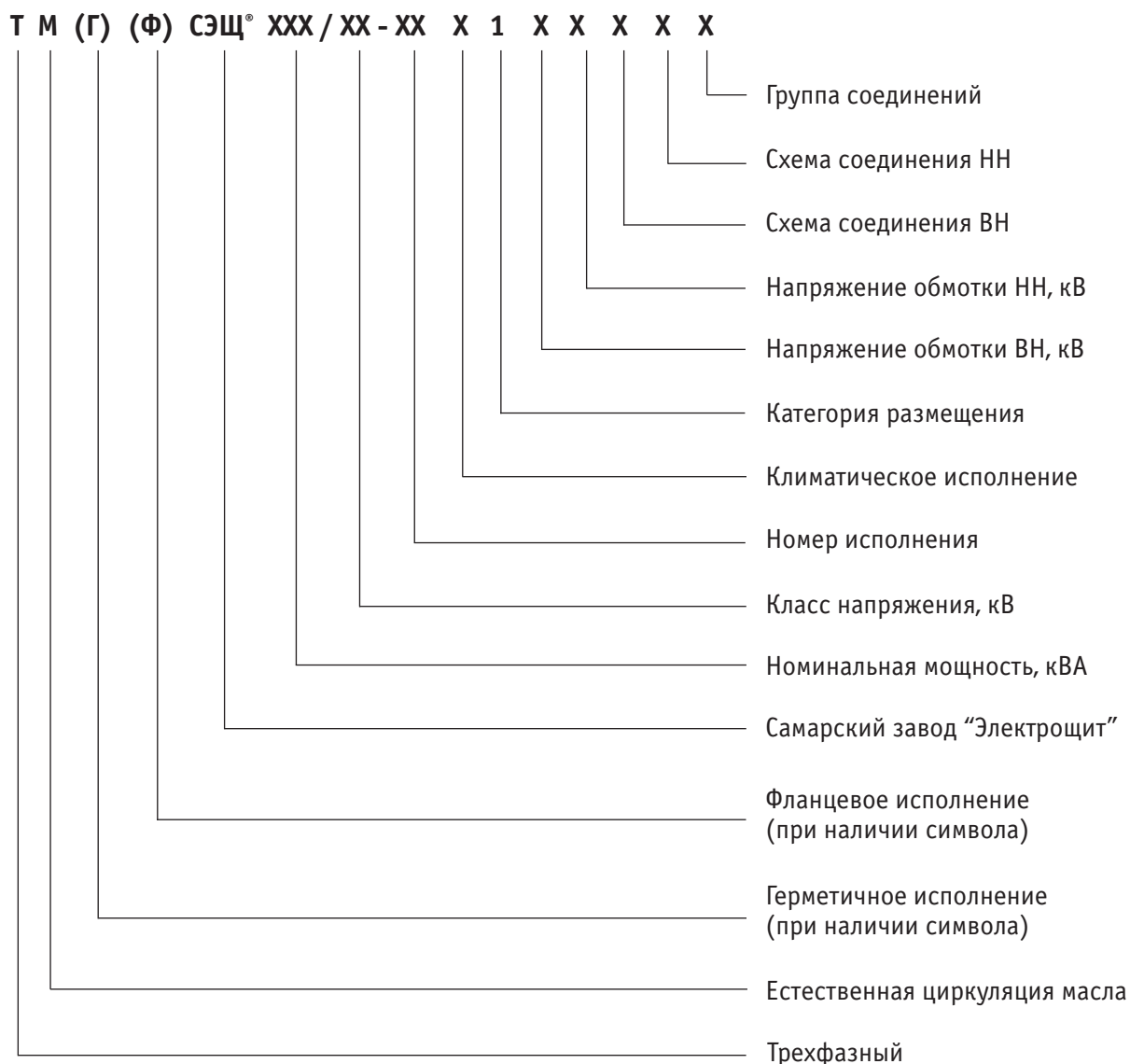


### СТРУКТУРА УСЛОВНОГО ОБОЗНАЧЕНИЯ ТРАНСФОРМАТОРОВ



#### Пример условного обозначения трансформаторов:

Трансформатор герметичного исполнения, мощностью 25 кВА, с напряжением на стороне ВН - 6 кВ, на стороне НН - 0,4 кВ, схемой и группой соединения Y/Yn-0, климатическим исполнением - УХЛ, категорией размещения -1, исполнением 11 при заказе и в документации другого изделия:

**"Трансформатор ТМГ-СЭЩ<sup>®</sup>-25/10-11-УХЛ1; 6/0,4; Y/Yn-0 ТУ 3411-001-72210708-2004",**

Трансформатор герметичного исполнения, мощностью 630 кВА, с напряжением на стороне ВН - 20 кВ, на стороне НН - 0,4 кВ, схемой и группой соединения Y/Yn-0, климатическим исполнением - УХЛ, категорией размещения -1, исполнением 11 при заказе и в документации другого изделия:

**"Трансформатор ТМГ-СЭЩ<sup>®</sup>-630/20-11-УХЛ1; 20/0,4; Y/Yn-0 ТУ 3411-102-15356252-2007".**

## ТЕХНИЧЕСКИЕ ДАННЫЕ СИЛОВЫХ ТРАНСФОРМАТОРОВ РАСПРЕДЕЛИТЕЛЬНЫХ 10; 15; 20; 35 кВ

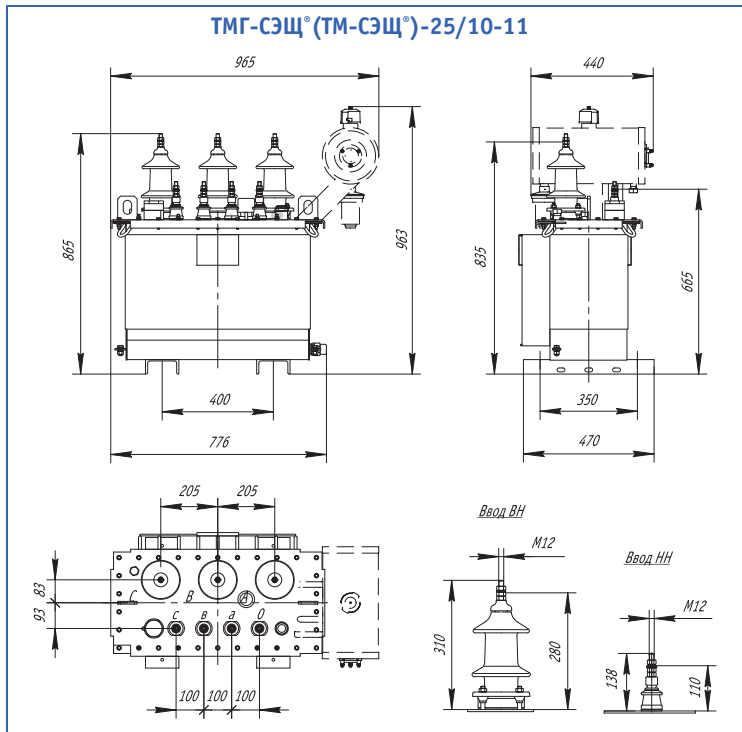
### Основные параметры трансформаторов ТМГ-СЭЩ®, ТМ-СЭЩ®, ТМФ-СЭЩ®, ТМФ-СЭЩ® класса напряжения 10 кВ серии -11

| Обозначение         | Номинальная мощность, кВА | Сочетание напряжений, кВ   |   | Схема и группа соединения обмоток | Потери холостого хода, Вт | Потери короткого замыкания, Вт | Напряжение короткого замыкания, % | Ток холостого хода, % |
|---------------------|---------------------------|--|---|-----------------------------------|---------------------------|--------------------------------|-----------------------------------|-----------------------|
|                     |                           | ВН   | НН  |                                   |                           |                                |                                   |                       |
| ТМ(Г)-25/10-11      | 25                        | 6,00/0,40;<br>6,30/0,40;<br>6,60/0,40;<br>10,00/0,40;<br>10,50/0,40;<br>11,00/0,40 | Y/Y <sub>H</sub> -0<br>D/Y <sub>H</sub> -11                         | 190                               | 630                       | 4,5                            | 5,0                               |                       |
|                     |                           |  |   |                                   |                           |                                |                                   | Y/Z <sub>H</sub> -11  |
| ТМ(Г)-40/10-11      | 40                        |  | Y/Y <sub>H</sub> -0<br>D/Y <sub>H</sub> -11                         | 260                               | 980                       | 4,5                            | 5,0                               |                       |
|                     |                           |  |   |                                   |                           |                                |                                   | Y/Z <sub>H</sub> -11  |
| ТМ(Г)-63/10-11      | 63                        |  | Y/Y <sub>H</sub> -0<br>D/Y <sub>H</sub> -11                         | 340                               | 1480                      | 5,5                            | 4,0                               |                       |
|                     |                           |  |   |                                   |                           |                                |                                   | Y/Z <sub>H</sub> -11  |
| ТМ(Г)-100/10-11     | 100                       |  | Y/Y <sub>H</sub> -0<br>D/Y <sub>H</sub> -11                         | 400                               | 2400                      | 4,5                            | 4,0                               |                       |
|                     |                           |  |   |                                   |                           |                                |                                   | Y/Z <sub>H</sub> -11  |
| ТМ(Г)-160/10-11     | 160                       |  | Y/Y <sub>H</sub> -0<br>D/Y <sub>H</sub> -11<br>Y/Z <sub>H</sub> -11 | 560                               | 3300                      | 5,5                            | 4,0                               |                       |
| ТМ(Г)-250/10-11     | 250                       |  | Y/Y <sub>H</sub> -0<br>D/Y <sub>H</sub> -11                         | 580                               | 3700                      | 4,5                            | 1,9                               |                       |
|                     |                           | Y/Z <sub>H</sub> -11   |   |                                   |                           |                                |                                   | 4600                  |
| ТМ(Г)(Ф)-400/10-11  | 400                       | Y/Y <sub>H</sub> -0<br>D/Y <sub>H</sub> -11  | 830   | 5900                              | 4,5                       | 1,8                            |                                   |                       |
| ТМ(Г)(Ф)-630/10-11  | 630                       | Y/Y <sub>H</sub> -0<br>D/Y <sub>H</sub> -11  | 1050  | 7900                              | 5,5                       | 1,6                            |                                   |                       |
|                     |                           |  |   |                                   |                           |                                | Y/Z <sub>H</sub> -11              | 880                   |
| ТМ(Г)(Ф)-1000/10-11 | 1000                      | Y/Y <sub>H</sub> -0<br>D/Y <sub>H</sub> -11  | 1550  | 10800                             | 5,5                       | 1,2                            |                                   |                       |
| ТМ(Г)(Ф)-1250/10-11 | 1250                      | Y/Y <sub>H</sub> -0<br>D/Y <sub>H</sub> -11  | 1800  | 17000                             | 6,0                       | 1,2                            |                                   |                       |
| ТМ(Г)(Ф)-1600/10-11 | 1600                      | Y/Y <sub>H</sub> -0<br>D/Y <sub>H</sub> -11  | 2100  | 16500                             | 6,0                       | 1,0                            |                                   |                       |
| ТМ(Г)(Ф)-2500/10-11 | 2500                      | Y/Y <sub>H</sub> -0<br>D/Y <sub>H</sub> -11  | 3350  | 26300                             | 6,0                       | 0,8                            |                                   |                       |

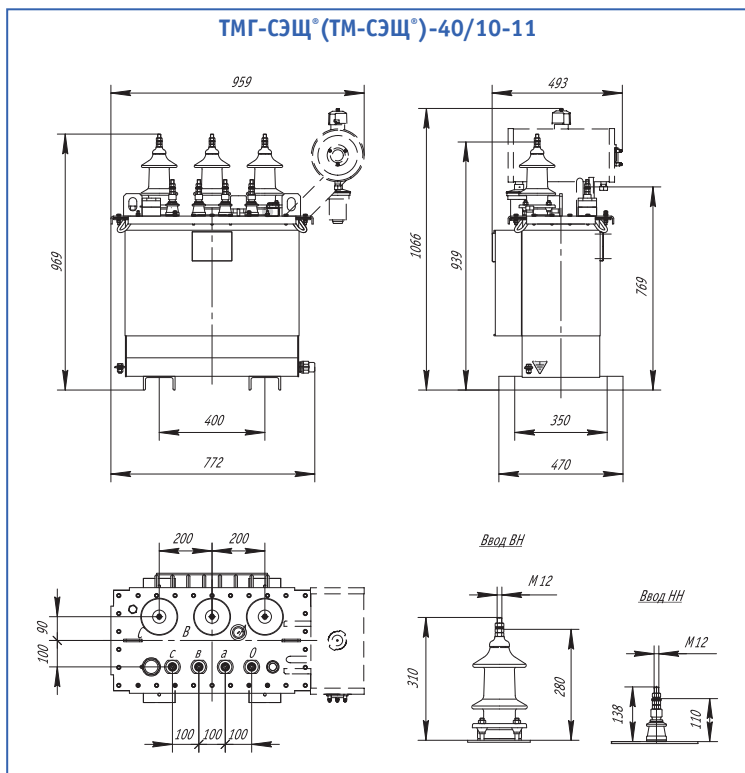
**Примечание:** Регулирование напряжения осуществляется переключателем без возбуждения (ПБВ) на стороне высокого напряжения в пределах  $\pm 2 \times 2,5\%$  от номинального напряжения.

Приложение 1

Габаритные, установочные и присоединительные размеры трансформаторов ТМГ-СЭЩ®, ТМ-СЭЩ® класса напряжения 10 кВ на 25-2500 кВА



| Тип трансформатора | Масса, кг |                |       |              |
|--------------------|-----------|----------------|-------|--------------|
|                    | Полная    | Активной части | Масла | Транспортная |
| ТМГ-СЭЩ®-25/10-11  | 250       | 135            | 62    | 260          |
| ТМ-СЭЩ®-25/10-11   | 260       | 140            | 67    | 270          |



| Тип трансформатора | Масса, кг |                |       |              |
|--------------------|-----------|----------------|-------|--------------|
|                    | Полная    | Активной части | Масла | Транспортная |
| ТМГ-СЭЩ®-40/10-11  | 280       | 160            | 70    | 290          |
| ТМ-СЭЩ®-40/10-11   | 290       | 165            | 75    | 300          |