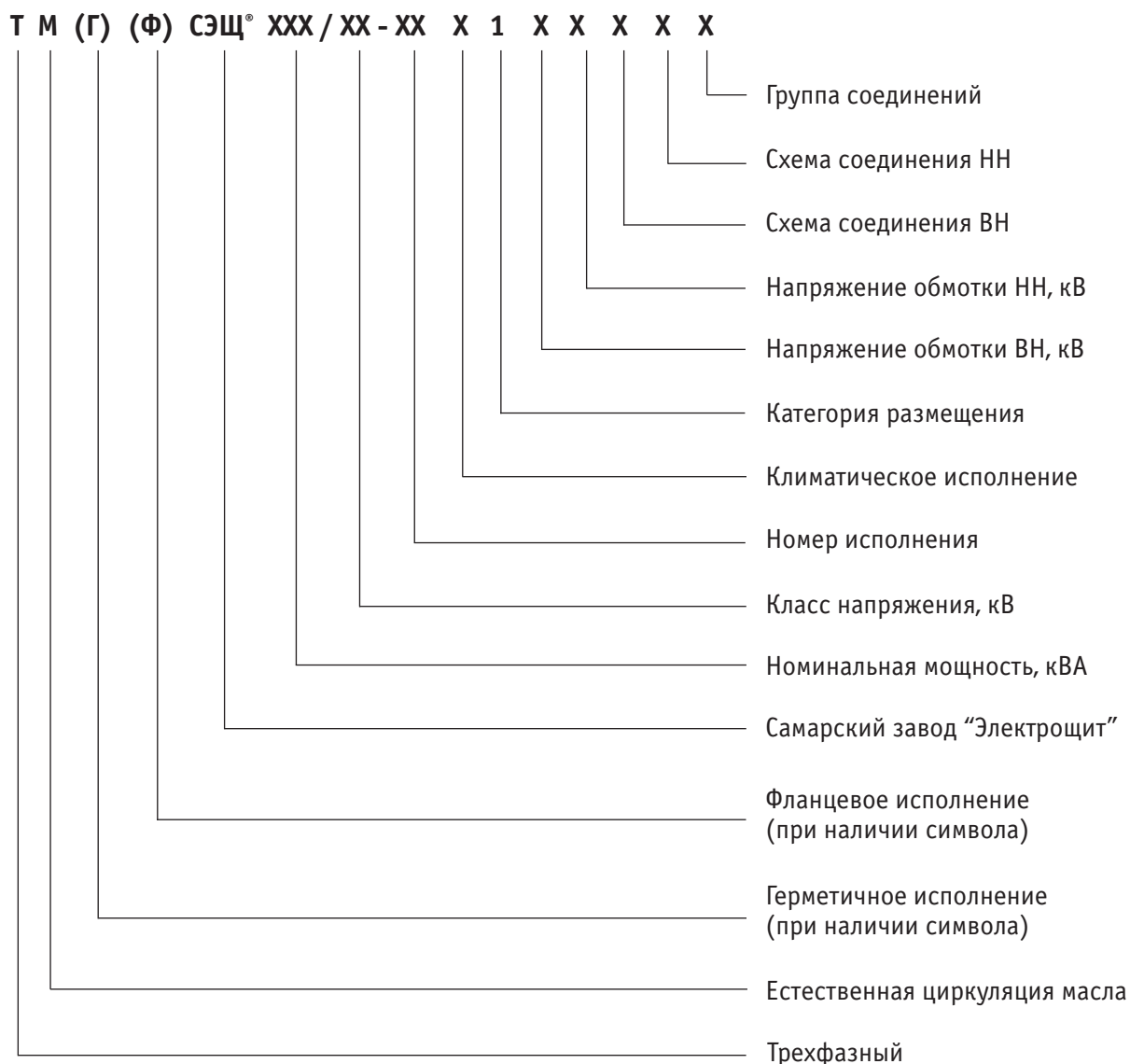


СТРУКТУРА УСЛОВНОГО ОБОЗНАЧЕНИЯ ТРАНСФОРМАТОРОВ



Пример условного обозначения трансформаторов:

Трансформатор герметичного исполнения, мощностью 25 кВА, с напряжением на стороне ВН - 6 кВ, на стороне НН - 0,4 кВ, схемой и группой соединения Y/Yn-0, климатическим исполнением - УХЛ, категорией размещения -1, исполнением 11 при заказе и в документации другого изделия:

"Трансформатор ТМГ-СЭЩ®-25/10-11-УХЛ1; 6/0,4; Y/Yn-0 ТУ 3411-001-72210708-2004",

Трансформатор герметичного исполнения, мощностью 630 кВА, с напряжением на стороне ВН - 20 кВ, на стороне НН - 0,4 кВ, схемой и группой соединения Y/Yn-0, климатическим исполнением - УХЛ, категорией размещения -1, исполнением 11 при заказе и в документации другого изделия:

"Трансформатор ТМГ-СЭЩ®-630/20-11-УХЛ1; 20/0,4; Y/Yn-0 ТУ 3411-102-15356252-2007".

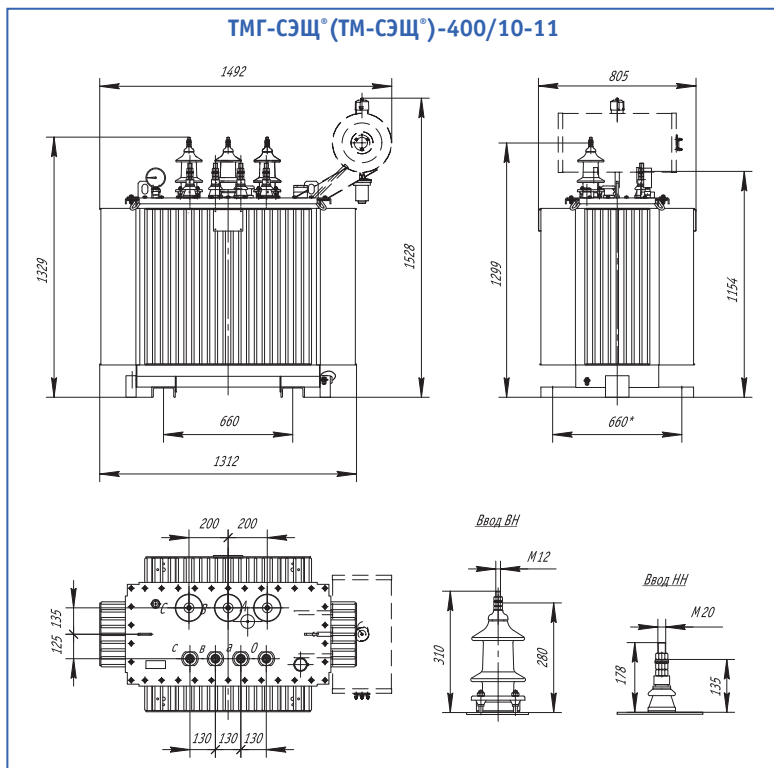
ТЕХНИЧЕСКИЕ ДАННЫЕ СИЛОВЫХ ТРАНСФОРМАТОРОВ РАСПРЕДЕЛИТЕЛЬНЫХ 10; 15; 20; 35 кВ

Основные параметры трансформаторов ТМГ-СЭЩ®, ТМ-СЭЩ®, ТМФ-СЭЩ®, ТМФ-СЭЩ® класса напряжения 10 кВ серии -11

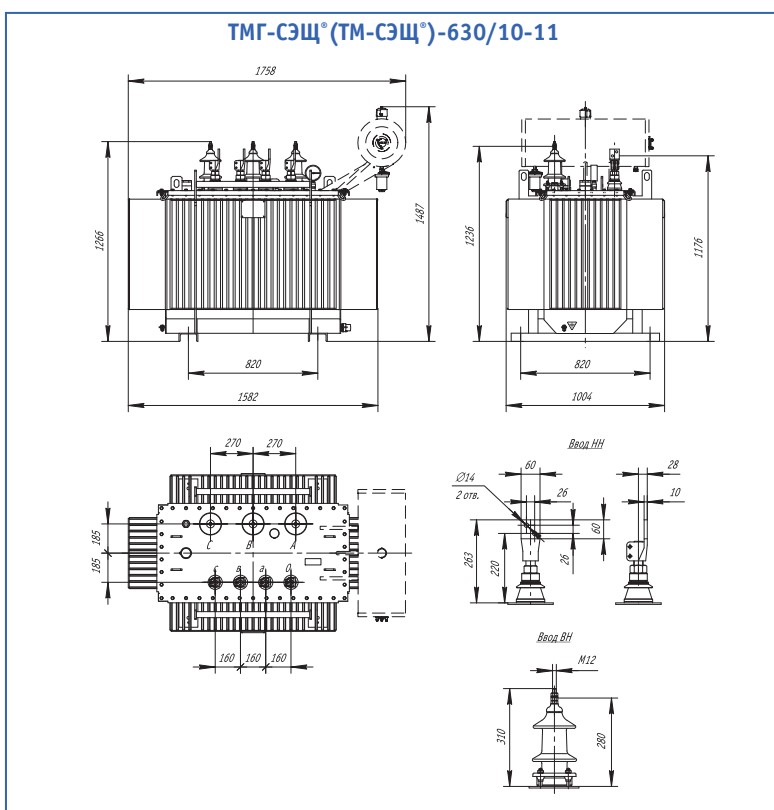
Обозначение	Номинальная мощность, кВА	Сочетание напряжений, кВ		Схема и группа соединения обмоток	Потери холостого хода, Вт	Потери короткого замыкания, Вт	Напряжение короткого замыкания, %	Ток холостого хода, %
		ВН	НН					
ТМ(Г)-25/10-11	25	6,00/0,40; 6,30/0,40; 6,60/0,40; 10,00/0,40; 10,50/0,40; 11,00/0,40	Y/Y _H -0 D/Y _H -11	190	630	4,5	5,0	
								Y/Z _H -11
ТМ(Г)-40/10-11	40		Y/Y _H -0 D/Y _H -11	260	980	4,5	5,0	
								Y/Z _H -11
ТМ(Г)-63/10-11	63		Y/Y _H -0 D/Y _H -11	340	1480	5,5	4,0	
								Y/Z _H -11
ТМ(Г)-100/10-11	100		Y/Y _H -0 D/Y _H -11	400	2400	4,5	4,0	
								Y/Z _H -11
ТМ(Г)-160/10-11	160		Y/Y _H -0 D/Y _H -11 Y/Z _H -11	560	3300	5,5	4,0	
ТМ(Г)-250/10-11	250		Y/Y _H -0 D/Y _H -11	580	3700	4,5	1,9	
		Y/Z _H -11						4600
ТМ(Г)(Ф)-400/10-11	400	Y/Y _H -0 D/Y _H -11	830	5900	4,5	1,8		
ТМ(Г)(Ф)-630/10-11	630	Y/Y _H -0 D/Y _H -11	1050	7900	5,5	1,6		
							Y/Z _H -11	880
ТМ(Г)(Ф)-1000/10-11	1000	Y/Y _H -0 D/Y _H -11	1550	10800	5,5	1,2		
ТМ(Г)(Ф)-1250/10-11	1250	Y/Y _H -0 D/Y _H -11	1800	17000	6,0	1,2		
ТМ(Г)(Ф)-1600/10-11	1600	Y/Y _H -0 D/Y _H -11	2100	16500	6,0	1,0		
ТМ(Г)(Ф)-2500/10-11	2500	Y/Y _H -0 D/Y _H -11	3350	26300	6,0	0,8		

Примечание: Регулирование напряжения осуществляется переключателем без возбуждения (ПБВ) на стороне высокого напряжения в пределах $\pm 2 \times 2,5\%$ от номинального напряжения.

Продолжение Приложения 1



Тип трансформатора	Масса, кг			
	Полная	Активной части	Масла	Транспортная
ТМГ-СЭЩ®-400/10-11	1240	690	240	1260
ТМ-СЭЩ®-400/10-11	1270	705	255	1290



Тип трансформатора	Масса, кг			
	Полная	Активной части	Масла	Транспортная
ТМГ-СЭЩ®-630/10-11	1710	925	430	1740
ТМ-СЭЩ®-630/10-11	1755	945	455	1785