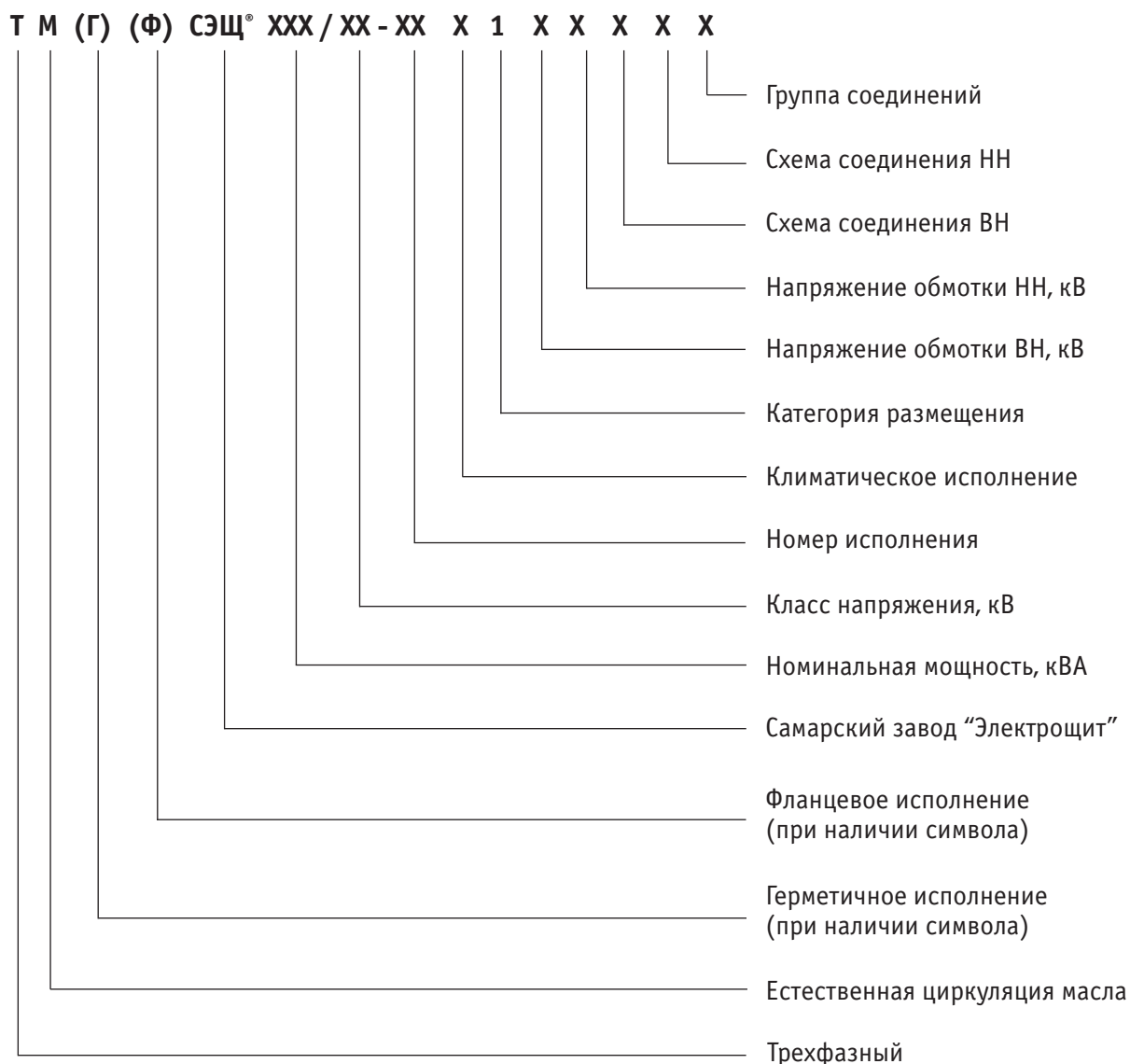


СТРУКТУРА УСЛОВНОГО ОБОЗНАЧЕНИЯ ТРАНСФОРМАТОРОВ



Пример условного обозначения трансформаторов:

Трансформатор герметичного исполнения, мощностью 25 кВА, с напряжением на стороне ВН - 6 кВ, на стороне НН - 0,4 кВ, схемой и группой соединения Y/Yn-0, климатическим исполнением - УХЛ, категорией размещения -1, исполнением 11 при заказе и в документации другого изделия:

"Трансформатор ТМГ-СЭЩ[®]-25/10-11-УХЛ1; 6/0,4; Y/Yn-0 ТУ 3411-001-72210708-2004",

Трансформатор герметичного исполнения, мощностью 630 кВА, с напряжением на стороне ВН - 20 кВ, на стороне НН - 0,4 кВ, схемой и группой соединения Y/Yn-0, климатическим исполнением - УХЛ, категорией размещения -1, исполнением 11 при заказе и в документации другого изделия:

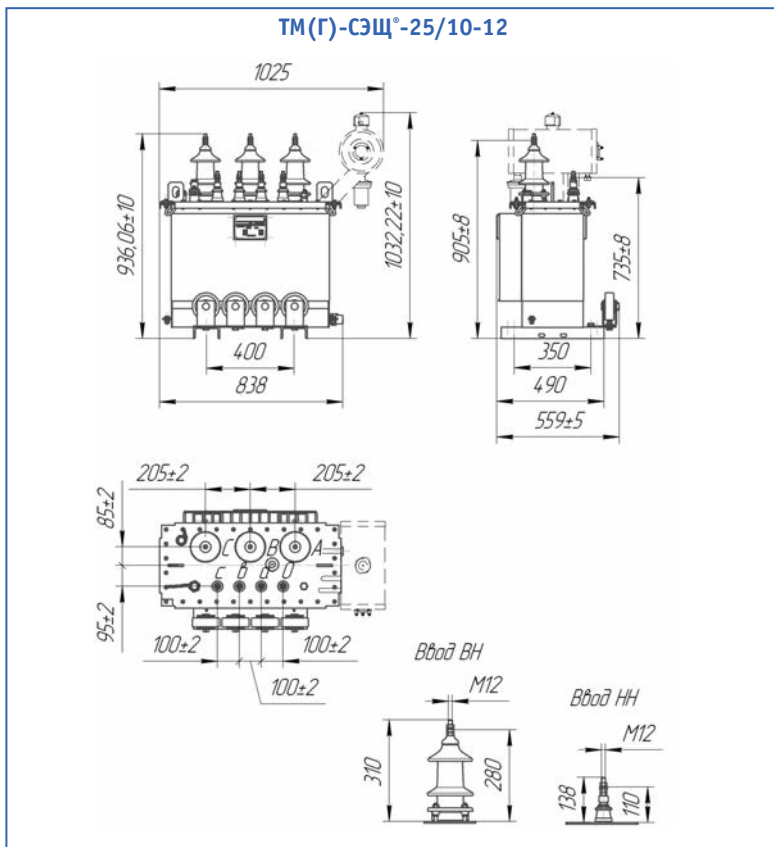
"Трансформатор ТМГ-СЭЩ[®]-630/20-11-УХЛ1; 20/0,4; Y/Yn-0 ТУ 3411-102-15356252-2007".

Основные параметры трансформаторов ТМГ-СЭЩ®, ТМ-СЭЩ®, ТМГФ-СЭЩ®, ТМФ-СЭЩ® класса напряжения 10 кВ серии 12 (со сниженными потерями холостого хода и короткого замыкания)

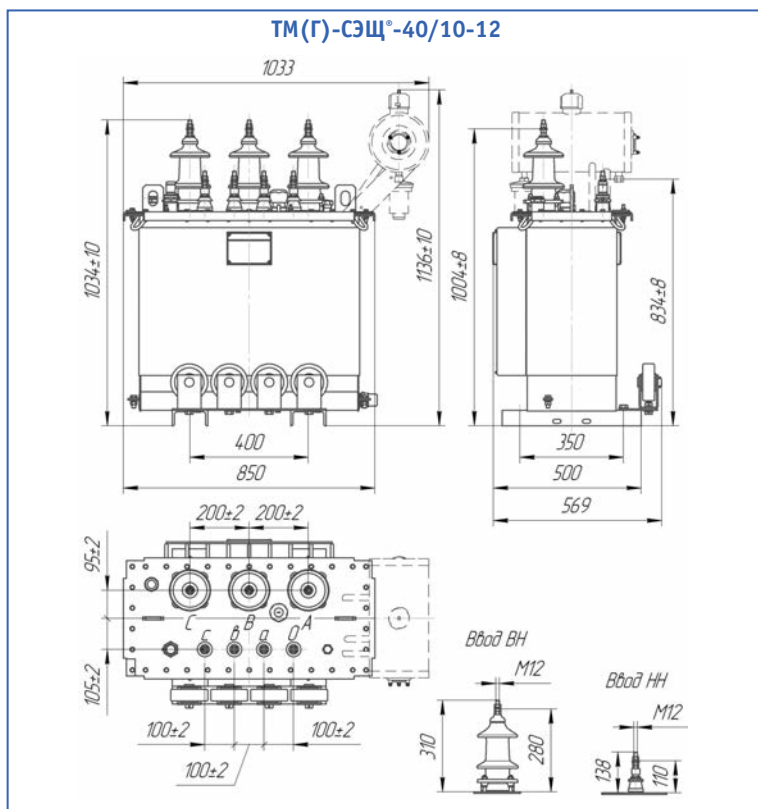
Обозначение	Номин. мощность, кВА	Сочетание напряжения, кВ		Схема и группа соединения обмоток	Потери холостого хода, Вт	Потери короткого замыкания, Вт	Напряжение короткого замыкания, %	Ток холостого хода, %
		ВН	НН					
ТМ(Г)-25/10-12	25	6,00/0,40; 6,30/0,40; 10,00/0,40; 10,50/0,40		Y/Y _H -0	110	600	4,5	2,7
				Д/Y _H -11				
			Y/Z _H -11	150	880	4,5	2,6	
			Y/Z _H -11					
ТМ(Г)-40/10-12	40			Y/Y _H -0	220	1280	4,5	2,4
				Д/Y _H -11				
			Y/Z _H -11	270	1970	4,5	2,2	
			Y/Z _H -11					
ТМ(Г)-63/10-12	63			Y/Y _H -0	370	2800	4,5	2,0
				Д/Y _H -11				
			Y/Z _H -11	425	3250	4,5	1,9	
			Y/Z _H -11					
ТМ(Г)-100/10-12	100		Y/Y _H -0	610	4600	4,5	1,8	
			Д/Y _H -11			5,0		
		Y/Z _H -11	800	6750	5,5	1,6		
		Y/Z _H -11						
ТМ(Г)-160/10-12	160		Y/Y _H -0	1100	10500	5,5	1,2	
			Д/Y _H -11					
ТМГ-250/10-12	250		Y/Y _H -0	1350	13250	6,0	1,2	
			Д/Y _H -11					
ТМГ-400/10-12	400		Y/Y _H -0	1750	15000	6,0	1,0	
			Д/Y _H -11					
ТМГ-630/10-12	630		Y/Y _H -0	2400	24000	6,5	0,8	
			Д/Y _H -11					
ТМГ-1000/10-12	1000		Y/Y _H -0					
			Д/Y _H -11					
ТМГ-1250/10-12	1250		Y/Y _H -0					
			Д/Y _H -11					
ТМГ-1600/10-12	1600		Y/Y _H -0					
			Д/Y _H -11					
ТМГ-2500/10-12	2500		Y/Y _H -0					
			Д/Y _H -11					

Приложение 3.

Габаритные, установочные и присоединительные размеры трансформаторов ТМ-СЭЩ®, ТМГ-СЭЩ® серии 12, класса напряжения 10 кВ



Тип трансформатора	Масса, кг			
	Полная	Активной части	Масла	Транспортная
ТМГ-СЭЩ®-25/10-12	275	150	60	300
ТМ-СЭЩ®-25/10-12	290	160	65	315



Тип трансформатора	Масса, кг			
	Полная	Активной части	Масла	Транспортная
ТМГ-СЭЩ®-40/10-12	393	236	100	414
ТМ-СЭЩ®-40/10-12	409	242	110	430