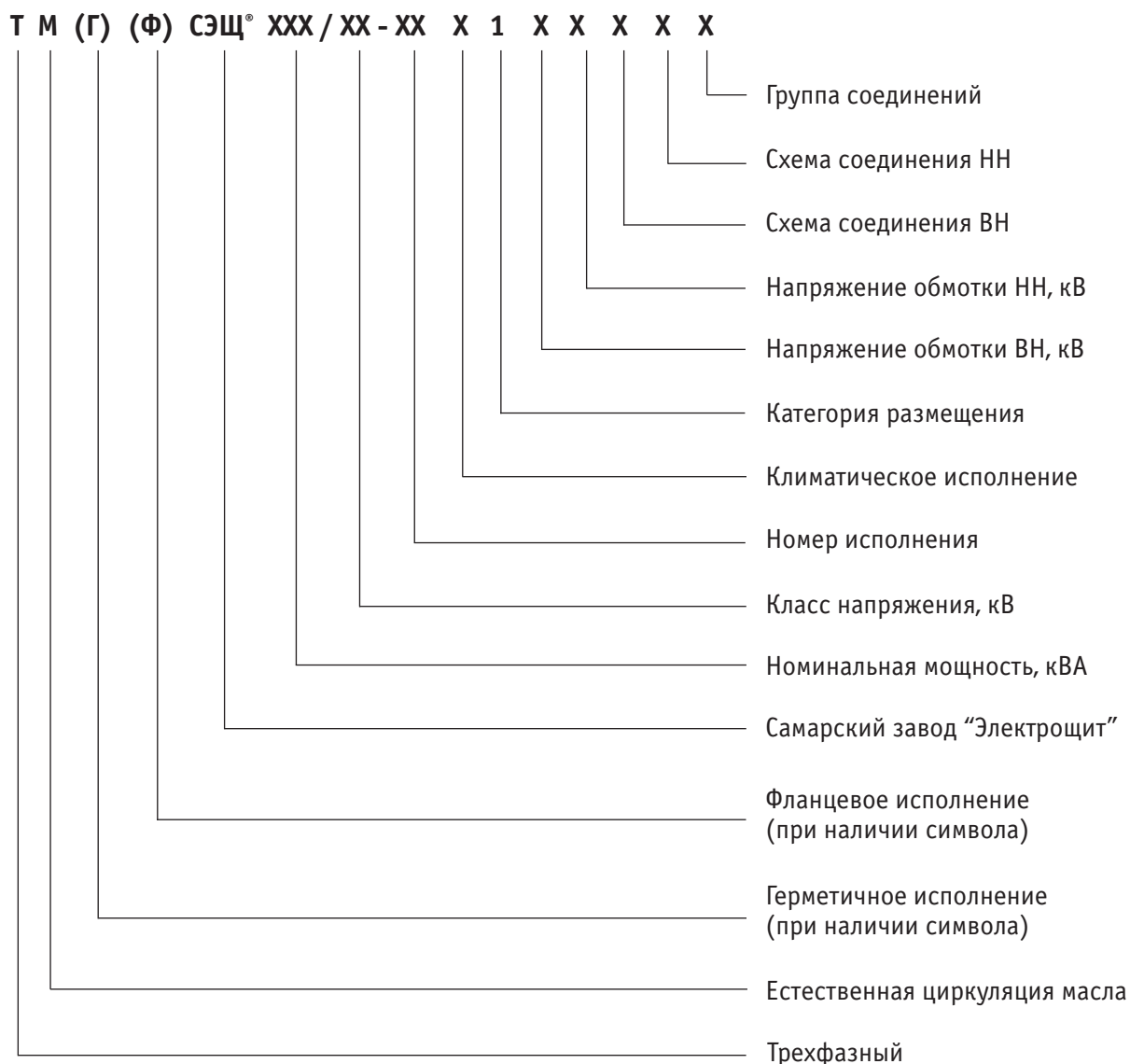


СТРУКТУРА УСЛОВНОГО ОБОЗНАЧЕНИЯ ТРАНСФОРМАТОРОВ



Пример условного обозначения трансформаторов:

Трансформатор герметичного исполнения, мощностью 25 кВА, с напряжением на стороне ВН - 6 кВ, на стороне НН - 0,4 кВ, схемой и группой соединения Y/Yn-0, климатическим исполнением - УХЛ, категорией размещения -1, исполнением 11 при заказе и в документации другого изделия:

"Трансформатор ТМГ-СЭЩ[®]-25/10-11-УХЛ1; 6/0,4; Y/Yn-0 ТУ 3411-001-72210708-2004",

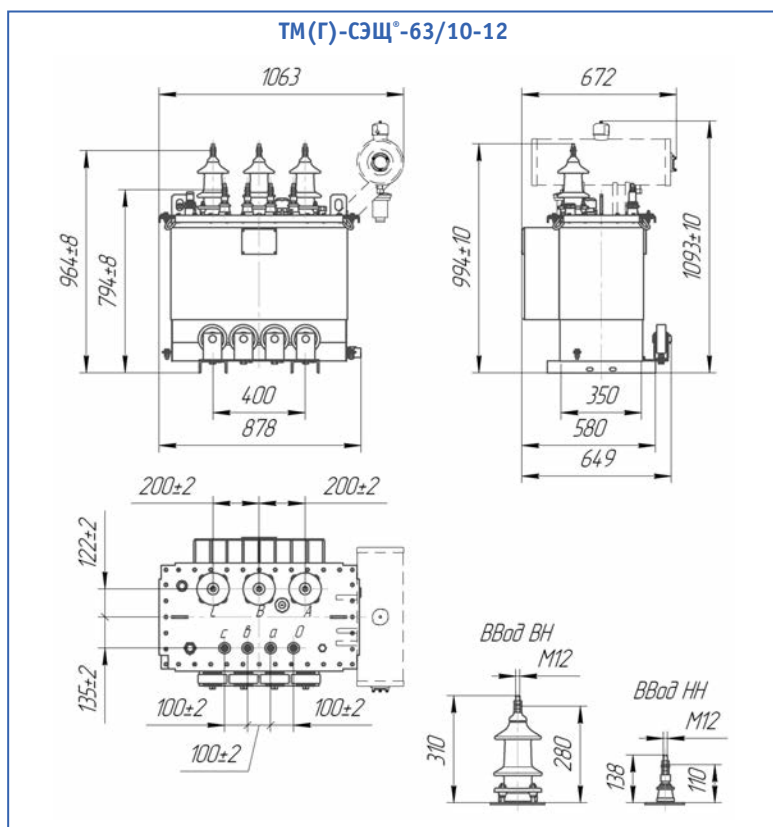
Трансформатор герметичного исполнения, мощностью 630 кВА, с напряжением на стороне ВН - 20 кВ, на стороне НН - 0,4 кВ, схемой и группой соединения Y/Yn-0, климатическим исполнением - УХЛ, категорией размещения -1, исполнением 11 при заказе и в документации другого изделия:

"Трансформатор ТМГ-СЭЩ[®]-630/20-11-УХЛ1; 20/0,4; Y/Yn-0 ТУ 3411-102-15356252-2007".

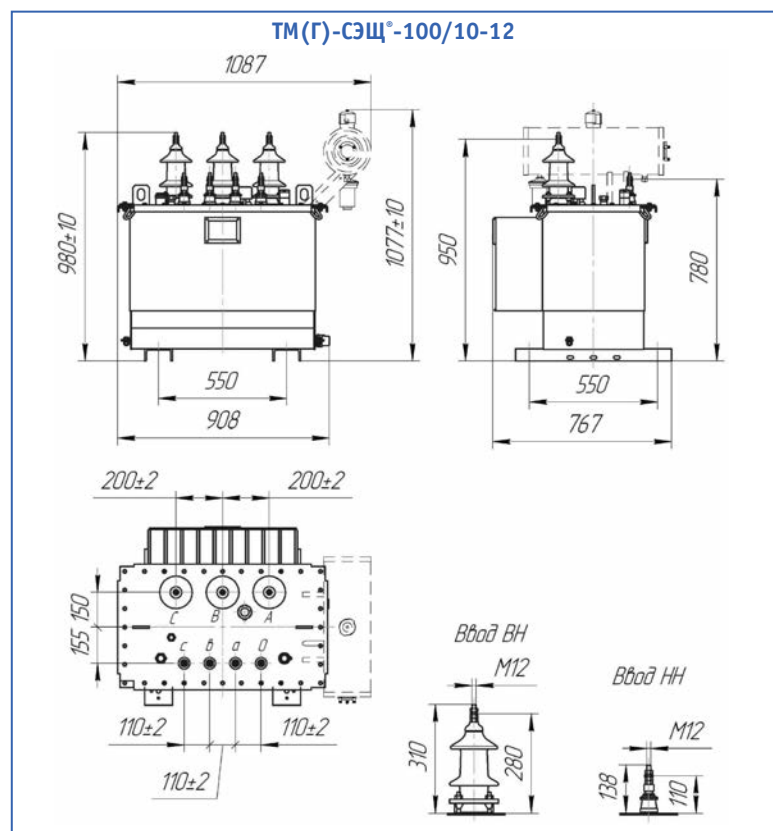
Основные параметры трансформаторов ТМГ-СЭЩ®, ТМ-СЭЩ®, ТМГФ-СЭЩ®, ТМФ-СЭЩ® класса напряжения 10 кВ серии 12 (со сниженными потерями холостого хода и короткого замыкания)

Обозначение	Номин. мощность, кВА	Сочетание напряжения, кВ		Схема и группа соединения обмоток	Потери холостого хода, Вт	Потери короткого замыкания, Вт	Напряжение короткого замыкания, %	Ток холостого хода, %
		ВН	НН					
ТМ(Г)-25/10-12	25	6,00/0,40; 6,30/0,40; 10,00/0,40; 10,50/0,40		Y/Y _H -0	110	600	4,5	2,7
				Д/Y _H -11				
ТМ(Г)-40/10-12	40			Y/Z _H -11	150	880	4,5	2,6
				Y/Y _H -0				
ТМ(Г)-63/10-12	63			Д/Y _H -11	220	1280	4,5	2,4
				Y/Z _H -11				
ТМ(Г)-100/10-12	100			Y/Y _H -0	270	1970	4,5	2,2
				Д/Y _H -11				
ТМ(Г)-160/10-12	160			Y/Z _H -11	370	2800	4,5	2,0
				Y/Y _H -0				
ТМГ-250/10-12	250			Д/Y _H -11	425	3250	4,5	1,9
				Y/Z _H -11				
ТМГ-400/10-12	400		Y/Y _H -0	610	4600	4,5	1,8	
			Д/Y _H -11			5,0		
ТМГ-630/10-12	630		Y/Z _H -11	800	6750	5,5	1,6	
ТМГ-1000/10-12	1000		Y/Y _H -0					
ТМГ-1250/10-12	1250		Д/Y _H -11	1100	10500	5,5	1,2	
ТМГ-1600/10-12	1600		Y/Y _H -0					
ТМГ-2500/10-12	2500		Д/Y _H -11	1750	15000	6,0	1,0	
ТМГ-2500/10-12	2500		Y/Y _H -0					
ТМГ-2500/10-12	2500		Д/Y _H -11	2400	24000	6,5	0,8	

Продолжение Приложения 3



Тип трансформатора	Масса, кг			
	Полная	Активной части	Масла	Транспортная
ТМГ-СЭЩ [®] -63/10-12	450	290	95	460
ТМ-СЭЩ [®] -63/10-12	470	300	105	480



Тип трансформатора	Масса, кг			
	Полная	Активной части	Масла	Транспортная
ТМГ-СЭЩ [®] -100/10-12	550	296	179	485
ТМ-СЭЩ [®] -100/10-12	590	303	207	520