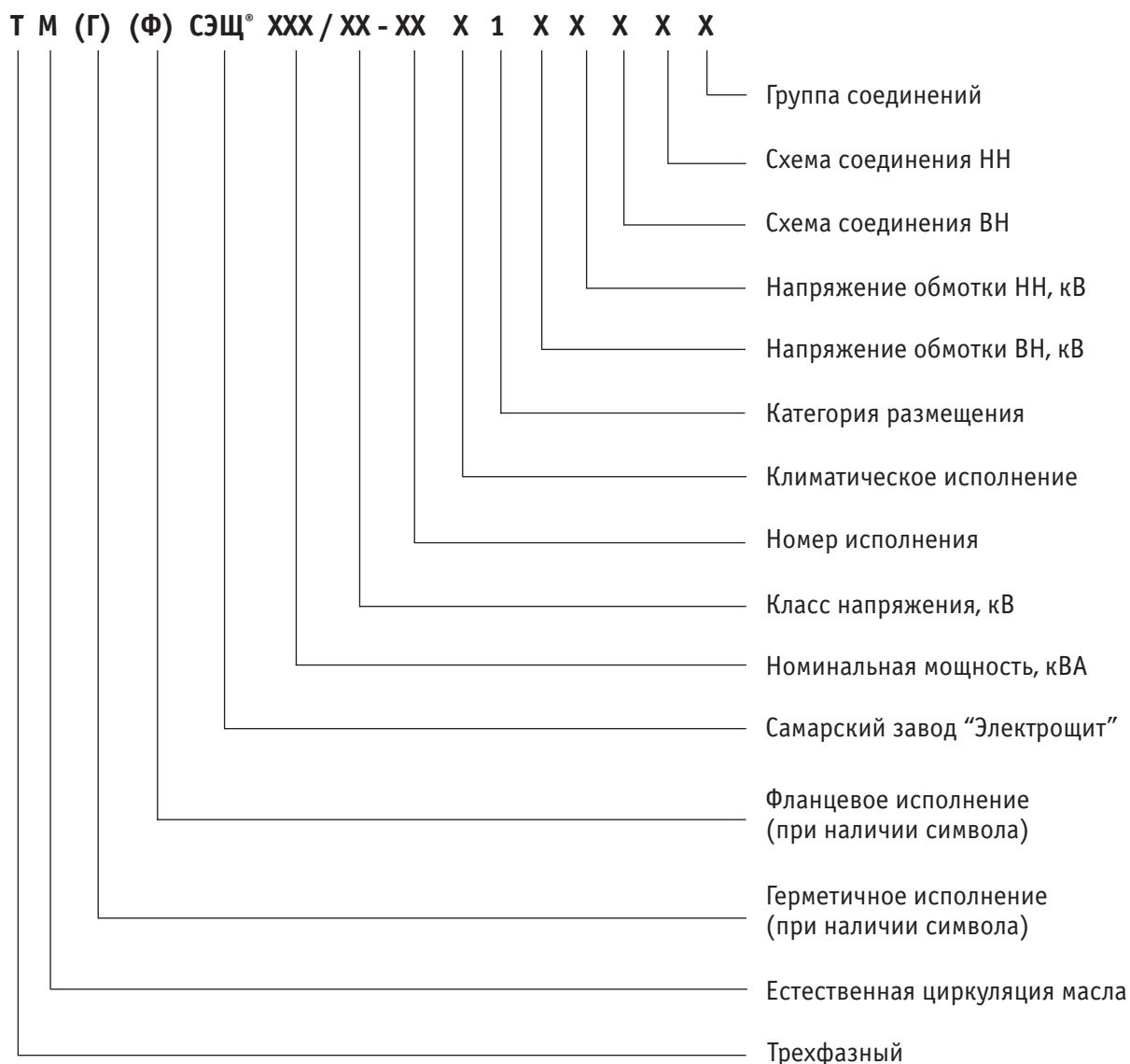


### СТРУКТУРА УСЛОВНОГО ОБОЗНАЧЕНИЯ ТРАНСФОРМАТОРОВ



#### Пример условного обозначения трансформаторов:

Трансформатор герметичного исполнения, мощностью 25 кВА, с напряжением на стороне ВН - 6 кВ, на стороне НН - 0,4 кВ, схемой и группой соединения Y/Yn-0, климатическим исполнением - УХЛ, категорией размещения -1, исполнением 11 при заказе и в документации другого изделия:

**"Трансформатор ТМГ-СЭЩ<sup>®</sup>-25/10-11-УХЛ1; 6/0,4; Y/Yn-0 ТУ 3411-001-72210708-2004",**

Трансформатор герметичного исполнения, мощностью 630 кВА, с напряжением на стороне ВН - 20 кВ, на стороне НН - 0,4 кВ, схемой и группой соединения Y/Yn-0, климатическим исполнением - УХЛ, категорией размещения -1, исполнением 11 при заказе и в документации другого изделия:

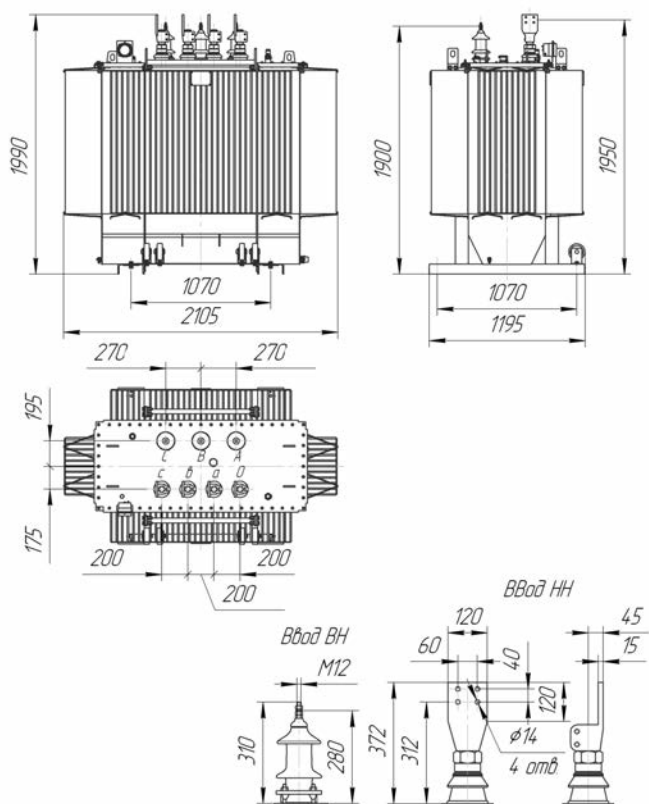
**"Трансформатор ТМГ-СЭЩ<sup>®</sup>-630/20-11-УХЛ1; 20/0,4; Y/Yn-0 ТУ 3411-102-15356252-2007".**

**Основные параметры трансформаторов ТМГ-СЭЩ®, ТМ-СЭЩ®, ТМГФ-СЭЩ®, ТМФ-СЭЩ® класса напряжения 10 кВ серии 12 (со сниженными потерями холостого хода и короткого замыкания)**

Обозначение	Номин. мощность, кВА	Сочетание напряжения, кВ		Схема и группа соединения обмоток	Потери холостого хода, Вт	Потери короткого замыкания, Вт	Напряжение короткого замыкания, %	Ток холостого хода, %
		ВН	НН					
ТМ(Г)-25/10-12	25	6,00/0,40; 6,30/0,40; 10,00/0,40; 10,50/0,40		Y/Y <sub>H</sub> -0	110	600	4,5	2,7
				Д/Y <sub>H</sub> -11				
			Y/Z <sub>H</sub> -11	150	880	4,5	2,6	
			Y/Z <sub>H</sub> -11					
ТМ(Г)-40/10-12	40		Y/Y <sub>H</sub> -0	220	1280	4,5	2,4	
			Д/Y <sub>H</sub> -11					
ТМ(Г)-63/10-12	63		Y/Z <sub>H</sub> -11	270	1400	4,7	2,4	
			Y/Z <sub>H</sub> -11					
ТМ(Г)-100/10-12	100		Y/Y <sub>H</sub> -0	370	2800	4,5	2,0	
			Д/Y <sub>H</sub> -11					
ТМ(Г)-160/10-12	160		Y/Z <sub>H</sub> -11	425	3100	4,5	2,0	
			Y/Z <sub>H</sub> -11					
ТМГ-250/10-12	250	Y/Y <sub>H</sub> -0	610	4600	4,5	1,8		
		Д/Y <sub>H</sub> -11						
ТМГ-400/10-12	400	Y/Z <sub>H</sub> -11	800	6750	5,5	1,6		
		Y/Z <sub>H</sub> -11						
ТМГ-630/10-12	630		1100	10500	5,5	1,2		
ТМГ-1000/10-12	1000		1350	13250	6,0	1,2		
ТМГ-1250/10-12	1250		1750	15000	6,0	1,0		
ТМГ-1600/10-12	1600		2400	24000	6,5	0,8		
ТМГ-2500/10-12	2500							

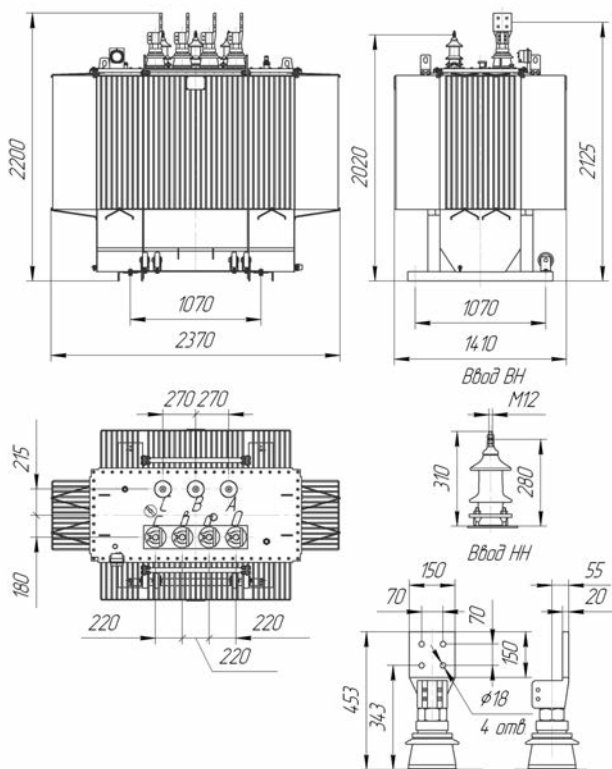
Продолжение Приложения 3

ТМГ-СЭЩ<sup>®</sup>-1600/10-12



Тип трансформатора	Масса, кг			
	Полная	Активной части	Масла	Транспортная
ТМГ-СЭЩ <sup>®</sup> -1600/10-12	4270	2400	950	4300

ТМГ-СЭЩ<sup>®</sup>-2500/10-12



Тип трансформатора	Масса, кг			
	Полная	Активной части	Масла	Транспортная
ТМГ-СЭЩ <sup>®</sup> -2500/10-12	5710	3200	1230	5730